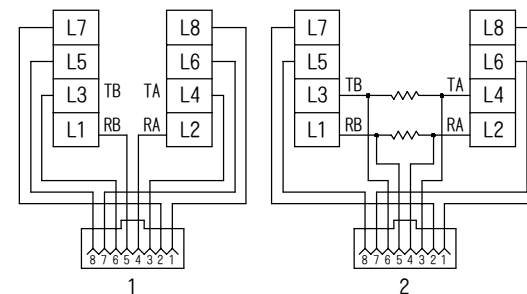
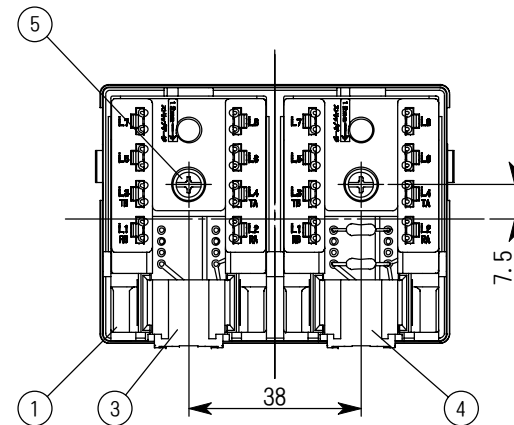


- ・絶縁抵抗
常温 (5~35°C) 常湿 (45~85%) においてDC250Vで測定し、
7.7が挿入されていない状態で隣接端子間50MΩ以上。
(抵抗付は除く)
- ・絶縁耐圧
常温 (5~35°C) 常湿 (45~85%) において、AC50又は60Hzの
500V又はDC700Vを1分間加えた場合に異常なし。
(抵抗付は除く)
- ・屋内線固定力
屋内線 (導体径0.4~0.65mm) を接続した状態で、屋内線に
9.8Nの引っ張り力を加えた場合に、屋内線が断線した場合
を除き引き抜けない。
- ・適用線材径
単線 φ0.4, φ0.5, φ0.65mm



回路図

番号	品名	材質	数量	備考
1	ベース	樹脂	1	色彩: ホワイト
2	カバー	樹脂	1	色彩: ホワイト
3	基板ユニットA	—	1	
4	基板ユニットB	—	1	抵抗付 (100Ω)
5	++-タイプ ねじが 3×16	鋼	2	添付品 (JIS B 1122)

単位: mm

名称 NMJ-82R 外観図
株式会社 渡辺製作所