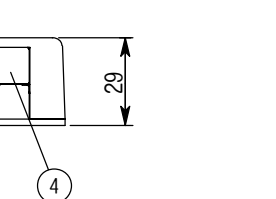
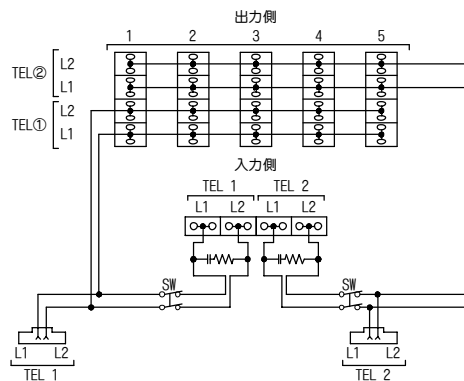


- ・絶縁抵抗
常温 (5~35℃) 常湿 (45~85%) においてDC250Vで測定し、7メガが挿入されていない状態で隣接端子間50MΩ以上。
- ・絶縁耐圧 (切分けスイッチのバネを「IP電話」側に設定した場合の出力側 (複合CR未接続側) に限る。)
常温 (5~35℃) 常湿 (45~85%) において、AC50又は60Hzの500V又はDC700Vを1分間加えた場合に異常なし。
- ・屋内線固定力
屋内線 (導体径0.4~0.65mm) を接続した状態で、屋内線に9.8Nの引っ張り力を加えた場合に、屋内線が断線した場合を除き引き抜けない。
- ・適用線材径
単線 φ0.4, φ0.5, φ0.65mm



孔径コト1.5mm (1本) : 添付品



回路図

単位: mm

名称	WBB-62S2C1 外觀図
	巖 渡辺製作所