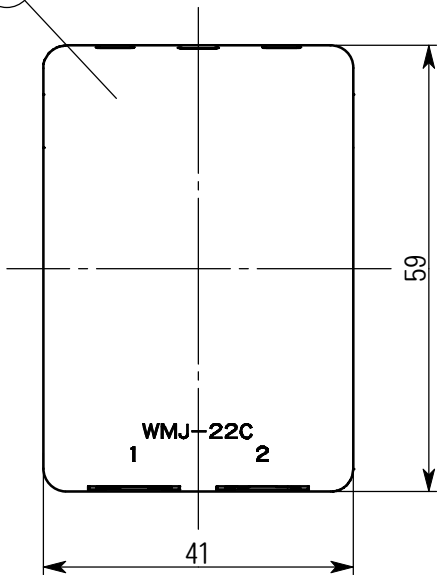
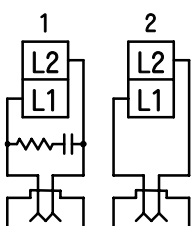
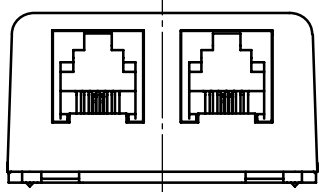
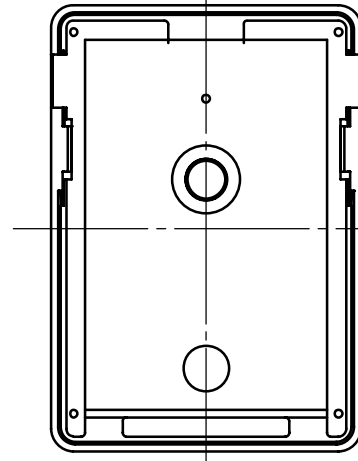
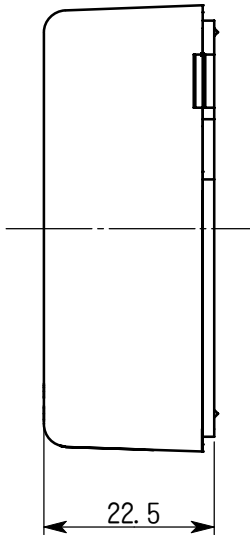
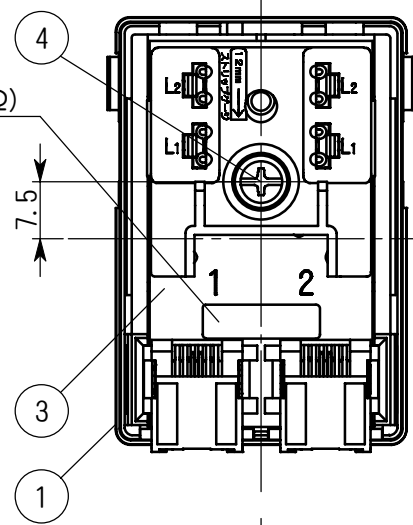


2



複合CR (0.27  $\mu$ F, 100k $\Omega$ )



回路図

- ・絶縁抵抗  
常温 (5~35°C) 常湿 (45~85%) において DC250V で測定し、プラグが挿入されていない状態で隣接端子間 50M $\Omega$  以上。
- ・絶縁耐圧  
常温 (5~35°C) 常湿 (45~85%) において、AC50 又は 60Hz の 500V 又は DC700V を 1 分間加えた場合に異常なし。  
(複合 CR 側 (1) は除く)
- ・適用線材径  
単線  $\phi$ 0.4,  $\phi$ 0.5,  $\phi$ 0.65mm

番号	品名	材質	数量	備考
1	ベース	樹脂	1	色彩：ホワイト
2	カバー	樹脂	1	色彩：ホワイト
3	基板ユニット	—	1	複合 CR 付
4	++-タビシカ 3×16	鋼	1	添付品 (JIS B 1122)

単位：mm

名称	WMJ-22C 外観図
	株式会社 渡辺製作所