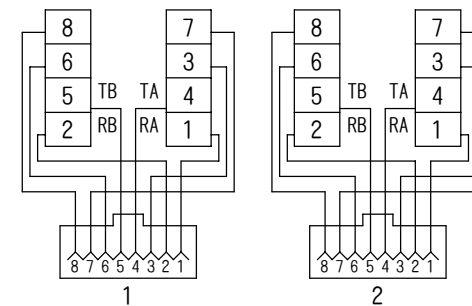
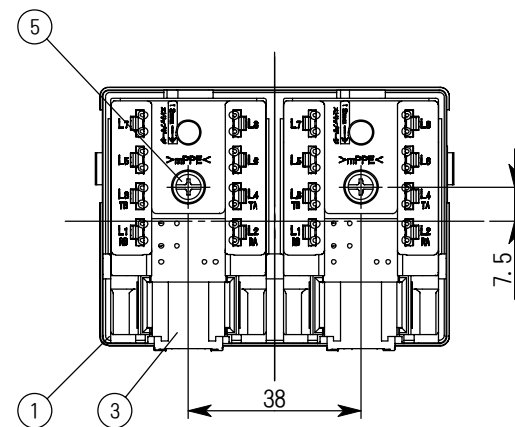


- ・絶縁抵抗
常温(5~35℃)常湿(45~85%)においてDC250Vで測定し、
プラグが挿入されていない状態で隣接端子間50MΩ以上。
- ・絶縁耐圧
常温(5~35℃)常湿(45~85%)において、AC50又は60Hzの
500V又はDC700Vを1分間加えた場合に異常なし。
- ・適用線材径
単線 φ0.4、φ0.5、φ0.65mm



回路図

番号	品名	材質	数量	備考
1	ベース	樹脂	1	色彩：杓仆
2	カバー	樹脂	1	色彩：杓仆
3	基板ユニット	—	2	ジャック：RJ48
4	++タビ'ねじナ' 3×16	鋼	2	添付品(JIS B 1112)

単位：mm

名称 WMJ-82P 外観図
 製造 渡辺製作所