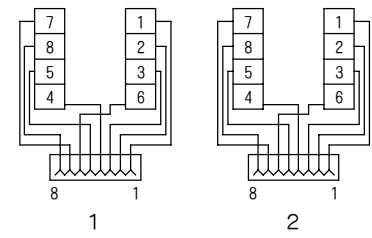
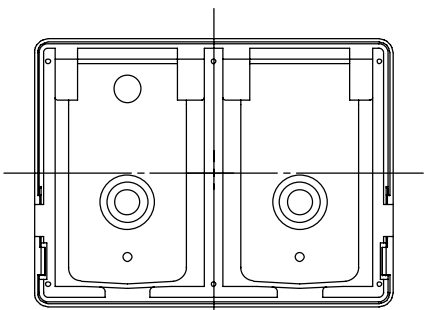
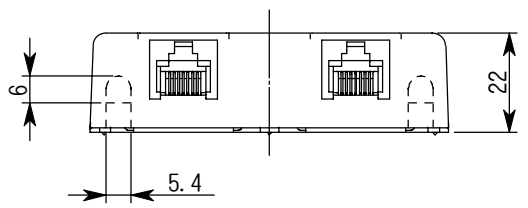


LAN配線用カラーコード表示図



回路図

- ・電気的特性  
TIA/EIA-568-B.2 (Cat. 5e) 規格を満たすこと
- ・機械的特性  
ケーブル固定力：9.8N以上
- ・適用線材径  
AWG24 (φ0.5) Cu (銅) 単線  
4対非シールドツイストペアケーブル (Cat. 5e対応UTPケーブル)

番号	品名	材質	数量	備考
1	ベース	樹脂	1	色彩：杓仆
2	カバー	樹脂	1	色彩：杓仆
3	基板ユニット	—	2	
4	++-タビ ヲねじバ 3×16	鋼	2	添付品 (JIS B 1112)

単位：mm

名称 WNT-5e/2MJ 外観図  
 株式会社 渡辺製作所