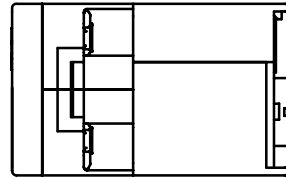
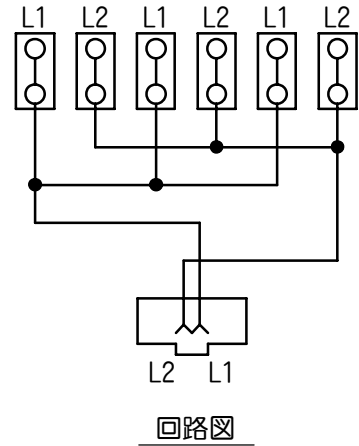
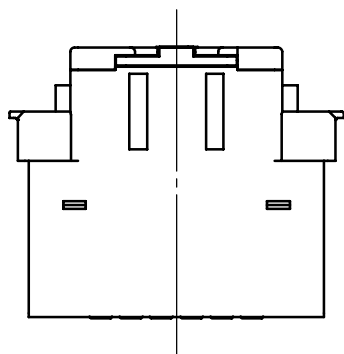
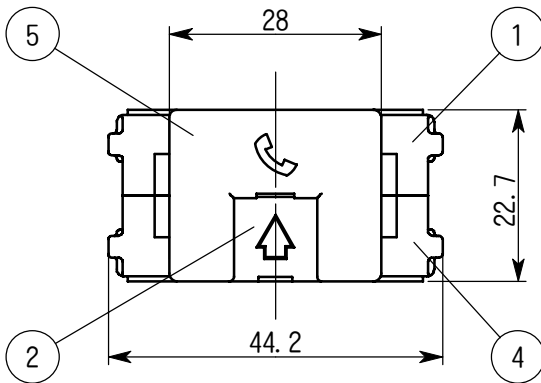
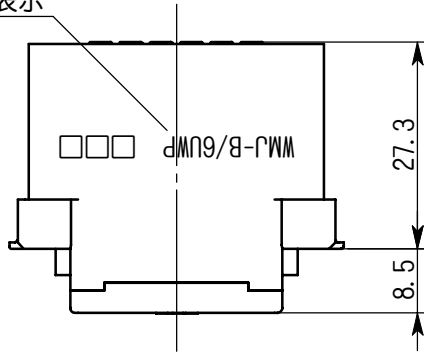


品名, 製造年月表示



- ・絶縁抵抗
常温 (5~35°C) 常湿 (45~85%) において DC250V で測定し、
プラグが挿入されていない状態で隣接端子間 50MΩ 以上。
- ・絶縁耐圧
常温 (5~35°C) 常湿 (45~85%) において、AC50 又は 60Hz の
500V 又は DC700V を 1 分間加えた場合に異常なし。
- ・適用線材径
単線 φ0.4, φ0.5, φ0.65mm

番号	品名	材質	数量	備考
1	カバー	樹脂	1	色彩: ホワイト
2	シャッター	樹脂	1	色彩: ホワイト
3	リリースボタン	樹脂	6	色彩: グリーン
4	ベース組立	—	1	
5	フロントカバー	樹脂	1	色彩: ホワイト

単位: mm

名称	WMJ-B/6UWP 外観図
	株式会社 渡辺製作所