

- お買い上げいただき、誠にありがとうございます。施工前及びご使用の際に必ずこの取扱説明書をお読みの上、正しくお使いください。また、お読みになった後も、いつでも見られる所に保管しておいてください。
- 安全にお使いいただくために《必ずお読みください》
次に示す注意事項は、お使いになる人や他の人々への危害や財産への損害を未然に防ぎ、本製品を安全にお使いいただくために、守っていただきたい事項を示しています。

注意

- 濡れた手での作業はしないでください。感電、故障の原因となることがあります。
- 本機の施工には電気通信事業法により工事担任資格が必要ですので、無資格での工事はしないでください。感電、火災、故障の原因となることがあります。
- 本機を改造して使用しないでください。感電、火災、故障の原因となることがあります。
- 本機に直接水がかかったり、埃が入ったり、日が当たったりしない場所に設置してください。感電、火災、故障の原因となることがあります。
- 本機を通信回線の接続以外の用途には使用しないでください。感電、火災、故障の原因となることがあります。
- 本機をベンジン、シンナー、アルコールなど薬品を用いて拭かないでください。また、殺虫剤などをかけないでください。変形や変色、故障の原因となることがあります。
- 適用電線(φ0.4, φ0.5, φ0.65mm 単線)以外は使用しないでください。撚り線は使用できません。故障の原因となることがあります。

[施工]

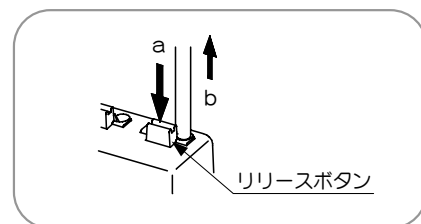
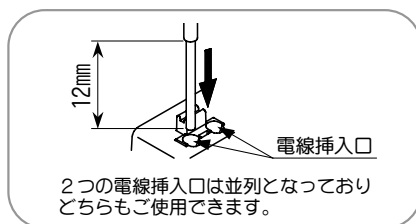
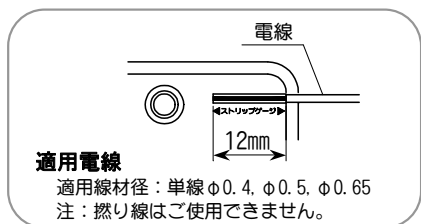
■結線方法

①電線の被覆を 12mm の長さに剥いてください。
長さの確認はベース上面のストリップゲージを使用してください。

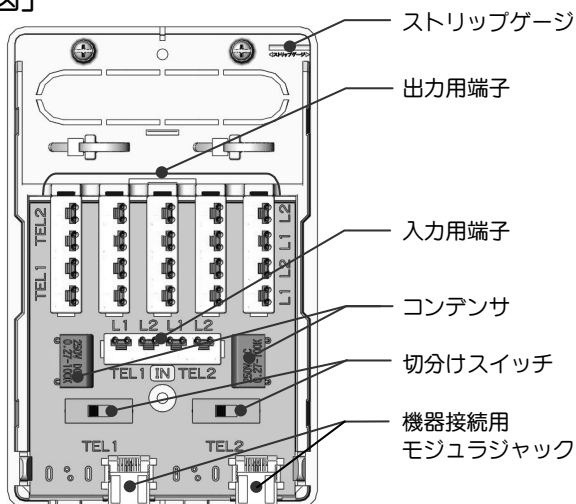
②被覆を剥いた(ストリップした)電線を端子へ挿し込んでください。
注1. 曲がった心線はまっすぐに伸ばしてから挿し込んでください。
注2. φ0.4 の電線をご使用の場合、心線の近くを持ってまっすぐに挿し込んでください。

■電線のはずしかた

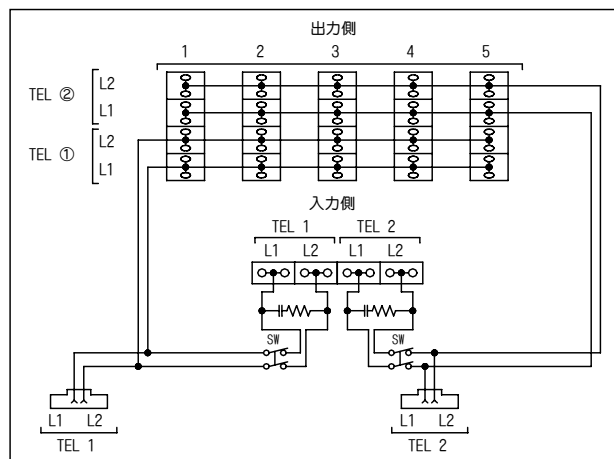
a. リリースボタンをマイナスドライバーなどで押し下げてください。
b. リリースボタンを押し下げたまま電線を引き抜いてください。



[外観図]



[回路図]



[仕様]

項目	仕様	備考
系統数・分岐数	2系統・10分岐/1系統	
モジュラジャック	6極2心	RJ11
コンデンサ	複合CR 1個搭載/1系統	0.27μF, 100kΩ
適用線材径	φ0.4, φ0.5, φ0.65	単線
外形寸法	90(W) × 140(D) × 29(H)	
テレホンコード	6極2心(RJ11)、長さ1.5m	添付品(1本)

[施工に関するお問い合わせ]

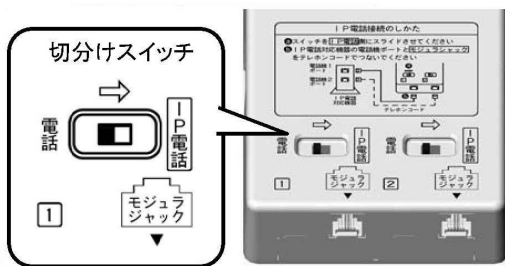


〒338-0835 埼玉県さいたま市桜区道場 709-1
TEL. 048-856-0858(営業直通)
FAX. 048-856-0874

本製品の仕様及び外観は改良のため予告無く変更する場合がありますので、予めご了承ください。

[接続例]

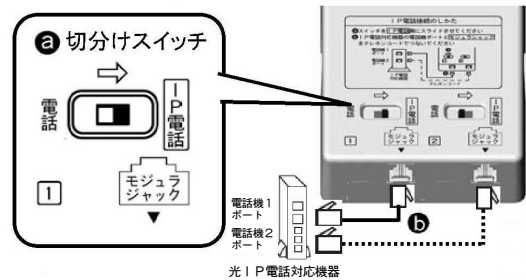
電話回線の場合



スイッチを『電話』側に設定します

- 電話回線の場合、電話機の増設は1回線に最大3台まで接続できます。
- アナログ機器は2台以上同時に使用することはできません。
- 電話回線の場合、本体モジュラージャックは使用しません。

光IP電話の場合



- スイッチを「IP電話」側にスライドさせてください
- 光IP電話対応機器の電話機1ポートとモジュラージャックをテレホンコードでつないでください

- 光IP電話対応機器の取扱説明書をご確認の上、正しく接続してください。
- 2系統目をご利用の場合は電話機2ポートとモジュラージャックをテレホンコードでつないでください。
- 接続できる電話機の台数は、光IP電話対応機器の取扱説明書をご確認ください。

光IP電話サービス加入時

電話・インターネットが接続できない時

接続される機器・装置のメーカーまたはサービス提供会社にお問い合わせください。

[メモ]