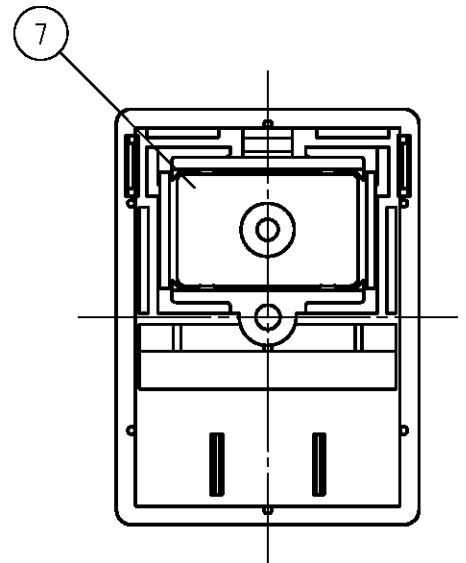
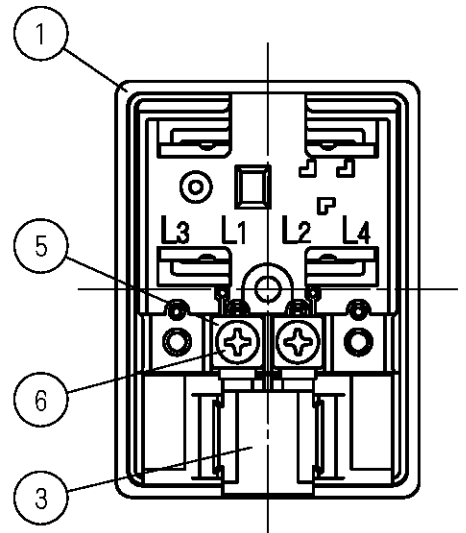


4



番号	品名	材質	数量	備考
1	ベース	樹脂	1	色彩:ホワイト
2	カバー	樹脂	1	色彩:ホワイト
3	ジャックハウジング	樹脂	1	色彩:ホワイト
4	コンタクトスプリング	ばね用りん青銅	1	Ni/Auメッキ
5	角座金	黄銅	2	Niメッキ
6	オビネジ M3×10	鋼	2	Niメッキ (JIS B 1122)
7	マグネット	—	1	

- 注1. 絶縁抵抗
 常温 (5~35°C) 常湿 (45~85%) において
 DC250Vで測定しプラグが挿入されていない状態で
 隣接端子間の絶縁抵抗値は50MΩ以上。
2. 耐電圧
 常温・常湿において、AC (50/60Hz) 500V (実効値)
 またはDC700Vを1分間加えても異常なし。

単位: mm

名称	MJ-2M/MG<ホワイト> 外観図
株式会社	渡辺製作所