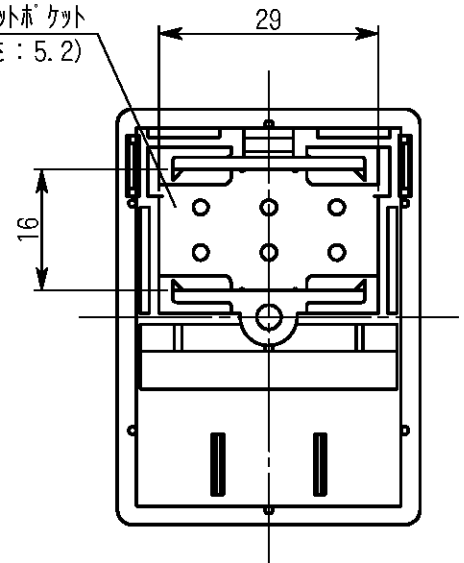


マグネットポケット  
(深さ: 5.2)



番号	品名	材質	数量	備考
1	ベース	樹脂	1	色彩:グレー
2	カバー	樹脂	1	色彩:グレー
3	ジャックハウジング	樹脂	1	色彩:グレー
4	コンタクトスプリング	ばね用りん青銅	1	Ni/Auメッキ
5	角座金	黄銅	4	Niメッキ
6	+タビネじM3×10	鋼	4	Niメッキ (JIS B 1122)
7	+丸木ねじφ3.1×16	鋼	1	添付品 (JIS B 1112)

- 注1. 絶縁抵抗  
 常温 (5~35°C) 常湿 (45~85%) において  
 DC250Vで測定しプラグが挿入されていない状態で  
 隣接端子間の絶縁抵抗値は50MΩ以上。
- 注2. 耐電圧  
 常温・常湿において、AC (50/60Hz) 500V (実効値)  
 またはDC700Vを1分間加えても異常なし。

単位: mm

名称 MJ-4M<グレー> 外觀図  
 株式会社 渡辺製作所