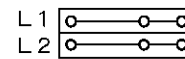
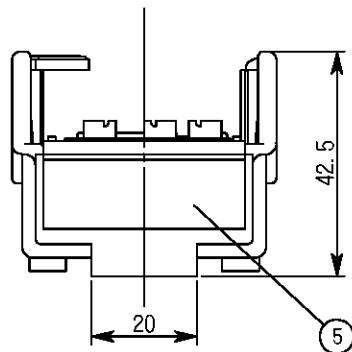
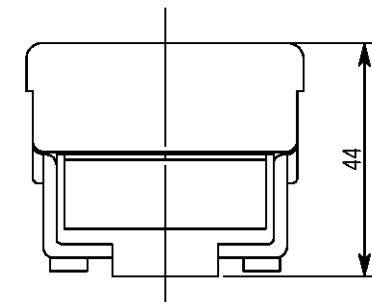


- ・絶縁抵抗
常温(5~35°C)常湿(45~85%)においてDC250Vで測定し、各端子間で200MΩ以上。
- ・絶縁耐圧
常温・常湿において各端子間に、DC500VまたはAC(50Hzおよび60Hz)350Vを各々1秒間加えた場合に異常なし。
- ・適用線材径
単線 φ0.4、φ0.5、φ0.65、φ0.9mm



回路図(1ユニット)



番号	品名	材質	数量	備考
1	クリートベース	樹脂	1	
2	カバー	樹脂	1	
3	示名条片	樹脂	1	スリットゲージ付(スリット長14mm)
4	端子ユニット	樹脂・銅	10	
5	ケース	樹脂	1	
6	+丸木ねじφ3.1×20	鋼	2	添付品(JIS B 1112)

単位: mm

名称 N10L端子板 外観図
 製造 渡辺製作所