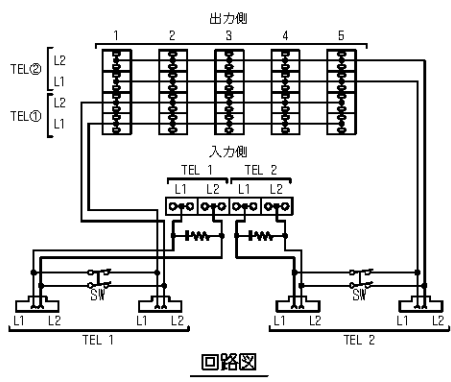
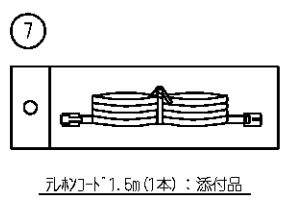


- 絶縁抵抗
常温 (5~35℃) 常湿 (45~85%) においてDC250Vで測定し、
7メガが挿入されていない状態で隣接端子間50MΩ以上。
- 絶縁耐圧 (切分けスイッチのレバーを「VDSL ADSL IP電話 対応機器」
側に設定した場合の出力側 (複合CR未接続側)に限る。)
常温 (5~35℃) 常湿 (45~85%) において、AC50又は60Hzの
500V又はDC700Vを1分間加えた場合に異常なし。
- 屋内線固定力
屋内線 (導体径0.4~0.65mm) を接続した状態で、屋内線に
9.8Nの引っ張り力を加えた場合に、屋内線が断線した場合
を除き引き抜けない。
- 適用線材径
単線 φ0.4, φ0.5, φ0.65mm



番号	品名	材質	数量	処理	備考
1	ベース	樹脂	1		シリカゲル付
2	カバー	樹脂	1		裏面回路図表示
3	基板ユニット	—	1		
4	テレホンキャップ	樹脂	4		
5	結束バンド	樹脂	2		
6	ケーブルシールド 3×18	鋼	2	三価POXト	添付品 (JIS B 1122)
7	ケーブル1.5m (袋入り)	—	1		添付品

単位: mm

名称 **WBB-64S2C1 外觀図**
 製造 **株式会社 渡辺製作所**