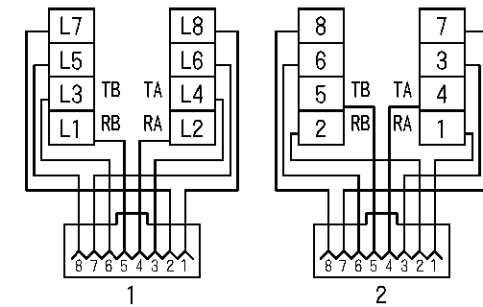
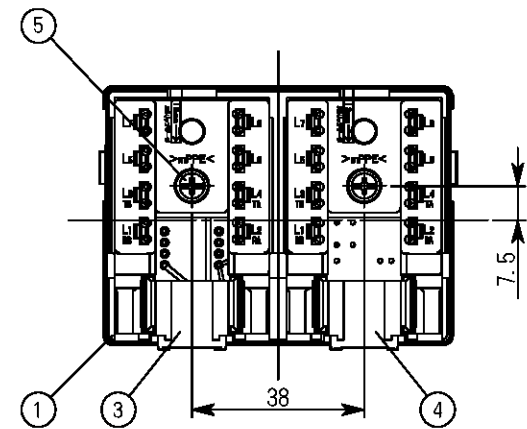


- ・絶縁抵抗  
常温(5~35°C)常湿(45~85%)においてDC250Vで測定し、  
プラグが挿入されていない状態で隣接端子間50MΩ以上。
- ・絶縁耐圧  
常温(5~35°C)常湿(45~85%)において、AC50又は60Hzの  
500V又はDC700Vを1分間加えた場合に異常なし。
- ・適用線材径  
単線 φ0.4, φ0.5, φ0.65mm



回路図

番号	品名	材質	数量	備考
1	ベース	樹脂	1	色彩：和付
2	カバー	樹脂	1	色彩：和付
3	基板ユニットA	—	1	プラグ：RJ45
4	基板ユニットB	—	1	プラグ：RJ48
5	「+」の「ねじ」 3×16	鋼	2	添付品(JIS B 1122)

単位：mm

名称 WMJ-82SP 外観図  
株式会社 渡辺製作所