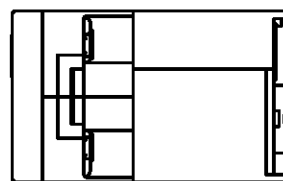
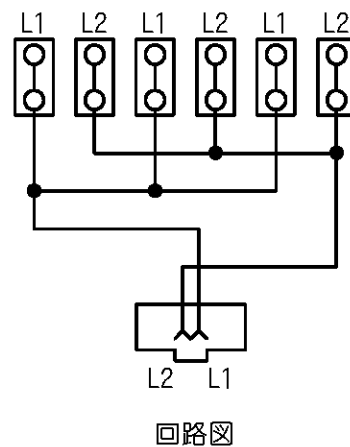
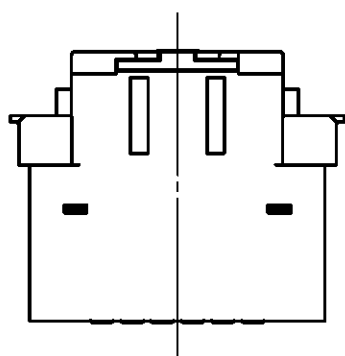
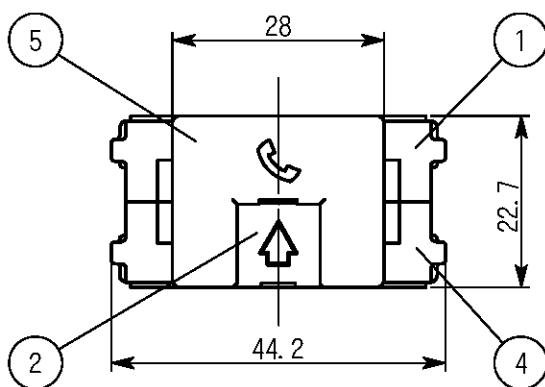
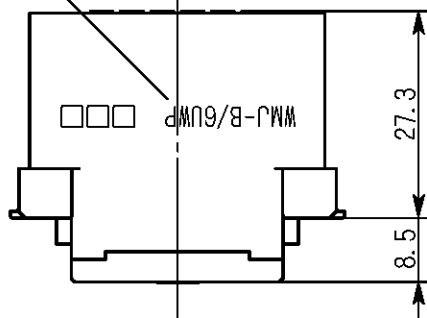


品名, 製造年月表示



- ・絶縁抵抗  
常温 (5~35°C) 常湿 (45~85%) においてDC250Vで測定し、  
「ラジ」が挿入されていない状態で隣接端子間50MΩ以上。
- ・絶縁耐圧  
常温 (5~35°C) 常湿 (45~85%) において、AC50又は60Hzの  
500V又はDC700Vを1分間加えた場合に異常なし。
- ・適用線材径  
単線 φ0.4, φ0.5, φ0.65mm

番号	品名	材質	数量	備考
1	カバー	樹脂	1	色彩: ホワイト
2	シャッター	樹脂	1	色彩: ホワイト
3	リリースボタン	樹脂	6	色彩: グリーン
4	ベース組立	—	1	
5	フロントカバー	樹脂	1	色彩: ホワイト

単位: mm

名称 WMJ-B/6UWP 外観図  
株式会社 渡辺製作所